






-  Ambient op aanvraag
-  Waterverwarming (W)
-  Elektrische verwarming (E)

Lengtes 1, 1,5, 2, 2,5 en 3 meter



Comfortline Classic

Het onderhoudsvrije luchtgordijn voor maximale uitblaashoogte van 3,5 meter

Toepassing

Het luchtgordijn Comfortline Classic is ontworpen voor winkelingangen. Eenvoudige installatie met Plug and Play-functie. Standaard model voor horizontale montage. Verticale montage is ook mogelijk. Voor grote ingangen kunnen meerdere luchtgordijnen gecombineerd en met één regelaar bediend worden.

Comfort

Door de constructie van de uitblaaskamer ontstaat een gerichte en gelijkmatige luchtstroom. De buitenzijde van de luchtstraal heeft de hoogste snelheid waardoor de afscherming zeer efficiënt is. Door de goed afgewerkte constructie wordt de emissie van ventilatorgeluid verlaagd, het comfort verhoogd en energie bespaard tijdens het functioneren van het luchtgordijn.

Bediening en efficiënt gebruik

Dankzij de eenvoudige montagevoeren, installatievriendelijke wateraansluitingen en voorbedrade aansluitingen verloopt de installatie en het vullen snel. De unit kan via de voedingskabel gelijk worden aangesloten.

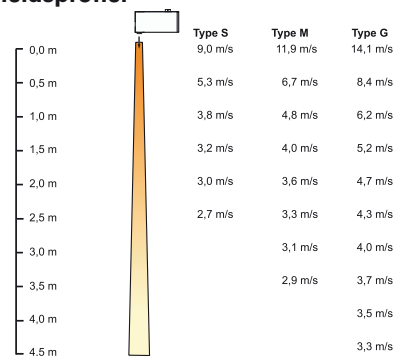
Design

Voor het luchtgordijn Comfortline Classic is een aanzuigrooster overbodig. De inwendige luchtaanzuig vindt aërodynamisch achter een stijlvol voorpaneel plaats. Op deze manier geeft de technische unit de ingang een mooie uitstraling. Naar wens kan het voorpaneel in verschillende kleuren en met verschillende afwerkstrips, tegen meerprijs, uitgevoerd worden.

Productspecificaties

- Onderhoudsvrije werking in overeenstemming met VDI 6022*1.
- Plug and Play. Directe bediening van waterverwarmde units dankzij het voorbedrade bedieningspaneel.
- Speciale oplossingen voor verticale montage en verlaagde plafonds beschikbaar.
- De bedieningsmogelijkheden op afstand d.m.v. een gebouwbeheersysteem en infrarood zijn standaard geïntegreerd. Overige bedieningen zoals hand-/autoregelingen zijn als accessoire verkrijgbaar.
- Corrosiebestendige behuizing gemaakt van gegalvaniseerde en met poederverf bewerkte stalen panelen. Kleur: RAL 9016. Mogelijkheid om met verschillende strips af te werken. Standaard kleur strip: RAL 7006 zilver metallic.

Luchtsnelheidsprofiel*2



*1) VDI 6022 Uitleg

Met de laatste VDI-richtlijn worden er niet langer luchtfilters voor luchtgordijnen voorgeschreven. In plaats daarvan moet ervoor worden gezorgd dat er zich geen schadelijke afzetting ophoopt op de warmtewisselaars. Comfortline Classic luchtgordijnen zijn uitgevoerd met een verwarmingsbatterij met een lamelafstand van 4mm, dit garandeert een onderhoudsvrij gebruik.

*2) Gemiddelde waarden in de kern van de luchtstraal. Metingen uitgevoerd conform AMCA 220 "Testmethoden voor luchtgordijnunits".

Design en specificaties kunnen zonder mededeling worden gewijzigd.

Comfortline Classic

Technische specificaties | Comfortline Classic W met waterverwarming

Type	Verwarmings- capaciteit 80/60°C [kW]	Druk- verlies 80/60°C [kPa]	Verwarmings- capaciteit 60/40°C [kW]	Druk- verlies 60/40°C [kPa]	Lucht- ver- plaatsing*1 [m³/h]	Geluids- druk*2 [dB(A)]	Geluids- vermogen [dB(A)]	Stroom- sterkte*3 Amperage (bediening)	Voeding*3 (bediening) [kW]	Lengte (L) [mm]	Gewicht [kg]
S1000W	6,9	2,8	6,1	2,4	1200	33/50	49/66	230 V~/1,7 A	0,4	1000	55
S1500W	10,3	4,3	9,1	3,6	1800	35/52	51/68	230 V~/2,5 A	0,6	1500	88
S2000W	13,7	5,6	11,3	4,2	2400	36/53	52/69	230 V~/3,4 A	0,8	2000	116
S2500W	17,2	6,9	15,2	5,8	3300	37/54	53/70	230 V~/4,2 A	1,0	2500	145
S3000W	20,6	6,6	18,2	5,5	3600	38/55	54/71	230 V~/5,0 A	1,2	3000	174
M1000W	10,3	5,7	8,5	4,2	1800	36/53	52/69	230 V~/2,2 A	0,4	1000	57
M1500W	15,5	8,8	13,5	6,8	2500	36/53	52/69	230 V~/3,4 A	0,7	1500	88
M2000W	20,6	11,6	18,4	9,0	3600	38/55	54/71	230 V~/4,5 A	0,9	2000	118
M2500W	25,8	14,4	23,3	11,0	4400	39/56	55/72	230 V~/5,6 A	1,1	2500	150
M3000W	30,9	14,1	27,3	11,6	5000	40/57	55/72	230 V~/6,7 A	1,3	3000	182
G1000W	15,5	11,8	11,0	6,5	2700	40/58	56/74	230 V~/3,4 A	0,7	1000	60
G1500W	20,6	14,8	16,2	9,3	3600	41/59	57/75	230 V~/4,5 A	0,9	1500	90
G2000W	29,8	21,8	23,8	14,2	5400	43/61	59/77	230 V~/6,7 A	1,4	2000	120
G2500W	33,9	24,0	29,0	16,3	6300	43/62	59/77	230 V~/7,8 A	1,6	2500	152
G3000W	41,2	24,2	33,8	13,9	7200	44/62	60/78	230 V~/9,0 A	1,8	3000	184

*1) In 5 standen.

*2) Bij laagste/hogste luchtstroom. Condities: afstand tot de unit 5 meter. Richtingsfactor: 2. Equivalent absorptiegebied: 200 m².

*3) Nominale vermogensgegevens.

Beschermklasse Comfortline Classic waterverwarmd: (IP44), spatwaterdicht design.

Voldoet aan CE.

Technische specificaties | Comfortline Classic E met elektrische verwarming

Type	Verwarmings- capaciteit [kW]	Lucht- ver- plaatsing*1 [m³/h]	Δt *2 [°C]	Geluids- druk*3 [dB(A)]	Geluids- vermogen [dB(A)]	Voltage*4 Stroomsterkte (bediening)	Voeding*4 (bediening) [kW]	Voltage Stroomsterkte (verwarming)	Lengte (L) [mm]	Gewicht [kg]
S1000E09	3/6/9	1200	23	33/50	49/66	230V~/1,7A	0,4	400 V3~/13 A	1000	55
S1500E12	4/8/12	1800	20	35/52	51/68	230V~/2,5A	0,6	400 V3~/17,5 A	1500	88
S2000E18	6/12/18	2400	23	36/53	52/69	230V~/3,4A	0,8	400 V3~/26 A	2000	116
S2500E18	6/12/18	3300	16	37/54	53/70	230V~/4,2A	1,0	400 V3~/26 A	2500	145
S3000E24	8/16/24	3600	20	38/55	54/71	230V~/5,0A	1,2	400 V3~/35 A	3000	174
M1000E09	3/6/9	1800	15	36/53	52/69	230V~/2,2A	0,4	400 V3~/13 A	1000	57
M1500E12	4/8/12	2500	14	36/53	52/69	230V~/3,4A	0,7	400 V3~/17,5 A	1500	88
M2000E18	6/12/18	3600	15	38/55	54/71	230V~/4,5A	0,9	400 V3~/26 A	2000	118
M2500E18	6/12/18	4400	12	39/56	55/72	230V~/5,6A	1,1	400 V3~/26 A	2500	150
M3000E24	8/16/24	5000	14	40/57	55/72	230V~/6,7A	1,3	400 V3~/35 A	3000	182
G1000E15	5/10/15	2700	17	40/58	56/74	230V~/3,4A	0,7	400 V3~/22 A	1000	60
G1500E23	7,5/15/22,5	3600	19	41/59	57/75	230V~/4,5A	0,9	400 V3~/32,5 A	1500	90
G2000E30	10/20/30	5400	17	43/61	59/77	230V~/6,7A	1,4	400 V3~/43,5 A	2000	120
G2500E36	12/24/36	6300	17	43/62	59/77	230V~/7,8A	1,6	400 V3~/52 A	2500	152
G3000E45	15/30/45	7200	19	44/62	60/78	230V~/9,0A	1,8	400 V3~/65 A	3000	184

*1) In 3 standen.

*2) Δt = temperatuurstijging van de passerende lucht op maximale verwarmingscapaciteit en hoogste luchtstroom.

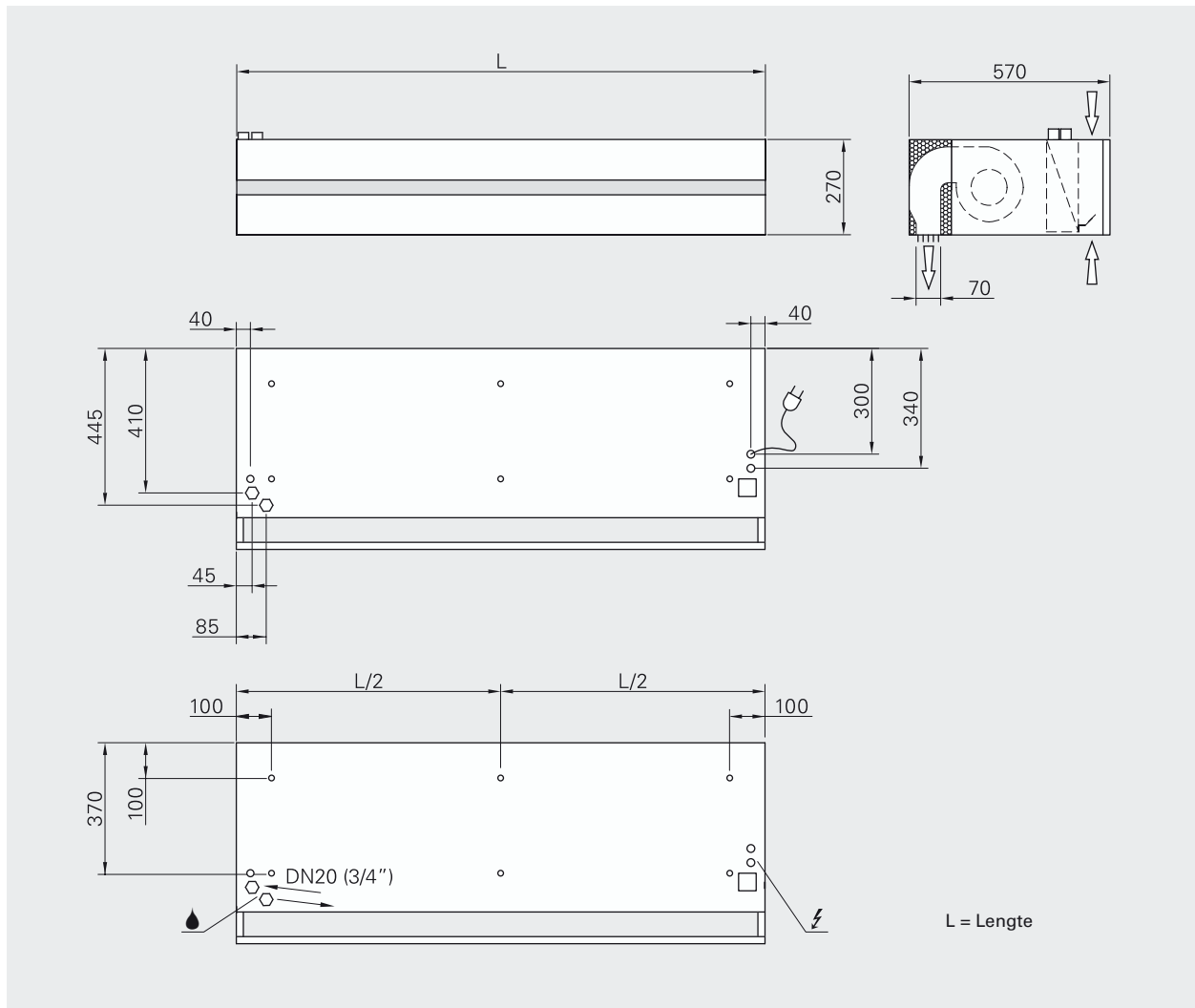
*3) Bij laagste/hogste luchtstroom. Condities: afstand tot de unit 5 meter. Richtingsfactor: 2. Equivalent absorptiegebied: 200 m².

*4) Nominale vermogensgegevens.

Beschermklasse Comfortline Classic elektrisch verwarmd: (IP21), druppeldicht design.

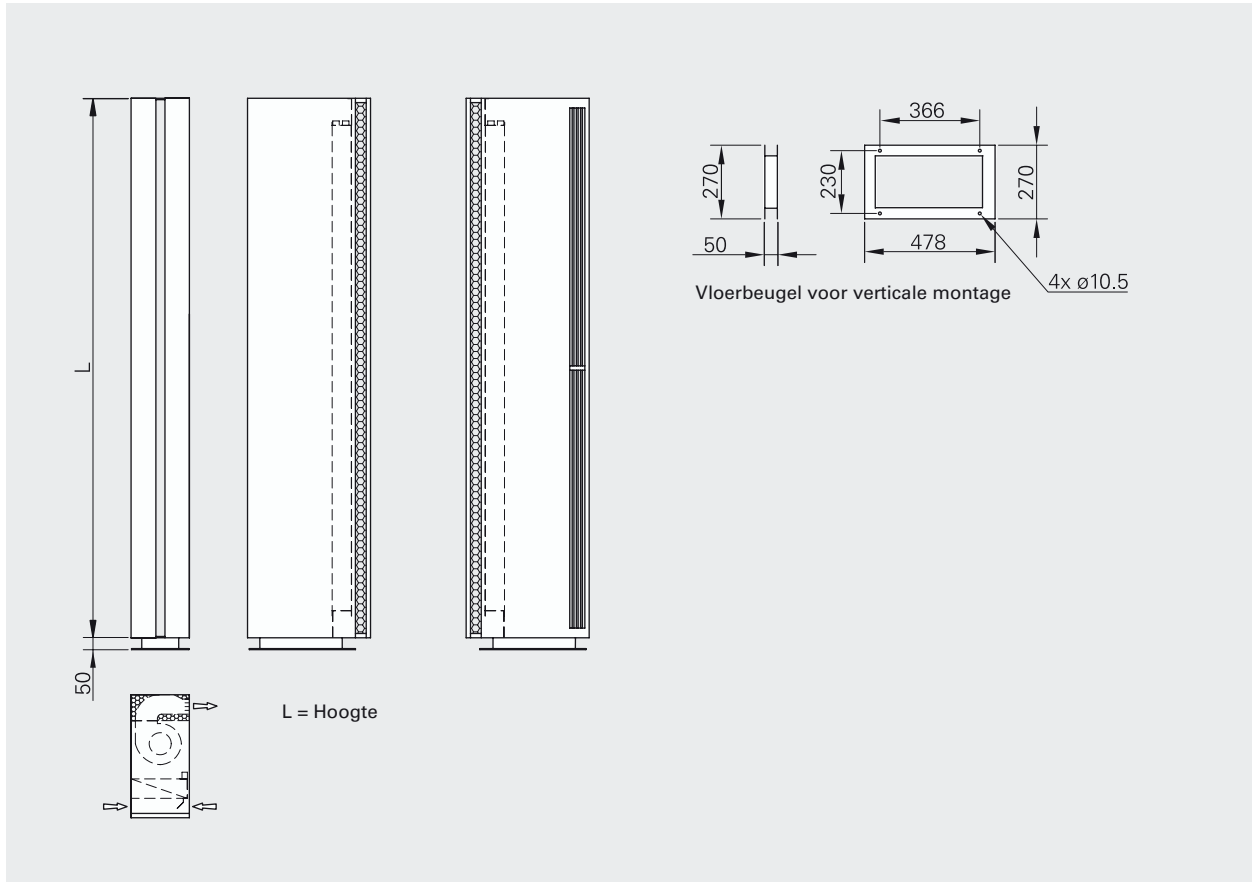
Voldoet aan CE.

Afmetingen

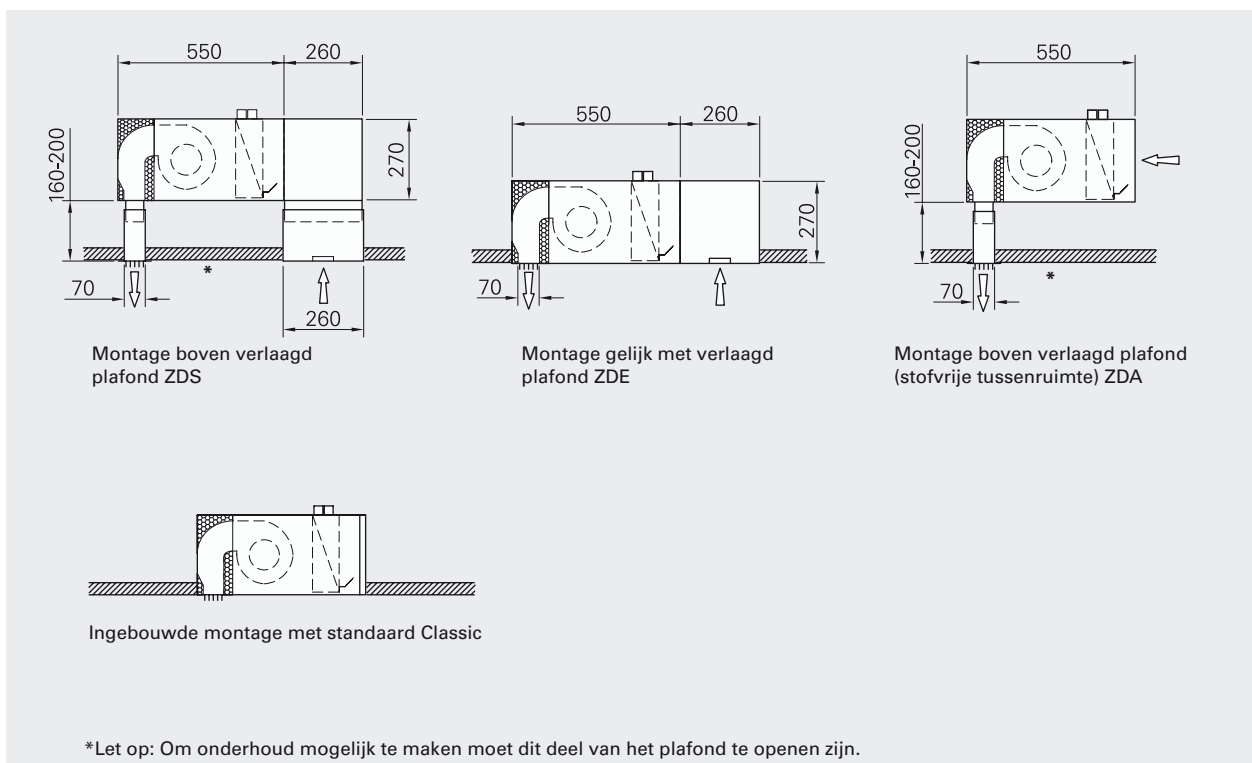


Andere montagemogelijkheden

Verticale montage



Ingebouwde montage



Plaatsing, montage en installatie

Plaatsing

De Comfortline Classic is beschikbaar voor horizontale, verticale en ingebouwde montage. In horizontale positie hangt het luchtgordijn zichtbaar boven de deur. In verticale positie staat het luchtgordijn links of rechts naast de deur. Indien ingebouwd, is het luchtgordijn onzichtbaar in het plafond gemonteerd, hetzij ZDS (boven verlaagd plafond), ZDE (gelijk met verlaagd plafond) of ZDA (boven verlaagd plafond, stofvrij). In alle gevallen moet de uitblaasopening van het luchtgordijn zo dicht mogelijk bij de deur worden geplaatst.

Montage

Ingebouwde of horizontale montages worden met draadstangen voor plafondondersteuning uitgevoerd. Wandbeugels voor horizontale montage zijn verkrijgbaar als accessoire. Een verticale unit wordt staand gemonteerd op de bijgeleverde vloerbeugel die met bouten aan de vloer wordt bevestigd en moet aan een muur of het plafond worden gezekerd om omvallen te voorkomen.

Aansluiting van Comfortline Classic met waterverwarming

Het luchtgordijn wordt geleverd met een 2,5 m kabel en een stekker rechts bovenop de unit voor eenvoudige aansluiting van de 230V~ voeding. De voeding dient met een werkschakelaar en een zekering te worden aangeleverd, volgens de technische gegevens.

Het bedieningspaneel wordt geleverd met 1 m aangesloten RJ45-kabel en is bedrijfsklaar bevestigd aan de onderzijde van de unit. Zie voor meer aansluitingsmogelijkheden de bedradingsschema's.

De verwarmingsbatterij is uitgerust met inwendige draadaansluitingen van type DN20 (3/4"). De draadaansluitingen zijn beschermd tegen afdraaien en bevinden zich aan de linkerbovenzijde van de unit.

Aansluiting van Comfortline Classic met elektrische verwarming

Het luchtgordijn is voorbedraad met 1,5 m kabels voor voeding van 230V~ en 400V3~ en bediening. Elke voeding dient een werkschakelaar en een zekering te hebben, zie de technische gegevens.

Zie voor meer aansluitingsmogelijkheden de bedradingsschema's.

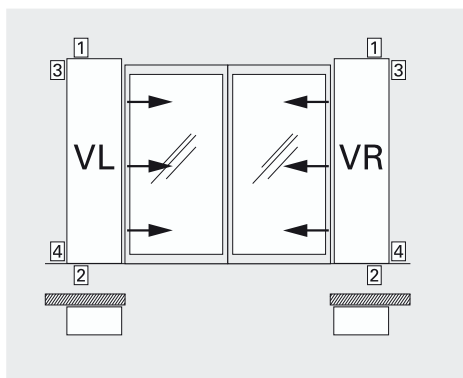
Bestellen

Bestelsleutel

Modelnaam – Prestatie – Lengte – Verwarmingsmedium – Vorm unit – Elektrische positie – Water positie
aansluitingen aansluitingen

Modelnaam	Comfortline Classic
Prestaties	S, M of G-prestatie
Lengte	1000, 1500, 2000, 2500 of 3000
Verwarmingsmedium	W (water) of E (elektrisch). Ambient op aanvraag.
Vorm unit	H (Horizontaal), VL (Verticaal Links), VR (Verticaal Rechts), ZDS (ingebouwd), ZDE (verzonken) of ZDA.
Elektrische positie aansluitingen	Keuze alleen beschikbaar voor verticale units. 1, 2, 3 of 4. Zie hieronder.
Water positie aansluitingen	Keuze alleen beschikbaar voor verticale units. 1, 2, 3 of 4. Zie hieronder.

Positie aansluitingen



Bestelvoorbeeld

De bestelregel voor het bestellen van een 2,5 meter lange Comfortline Classic met M-prestatie en elektrische verwarming, die links van de deur staat vanaf de binnenkant gezien en aansluitingen van onder heeft, dient er als volgt uit te zien:

Comfortline Classic - M - 2500 - E18 - VL - 2 - 2

Complete bedieningskits

Water

Standaard bediening

Met het standaard bedieningspaneel D705IR wordt de ventilatorsnelheid in vijf standen geregeld. De verwarming wordt aan- en uitgezet met de zomer-/winterschakelaar. Het bedieningspaneel is geconfigureerd voor een dubbele functionaliteit die kan worden gekozen met een extern contact, zoals een deurcontact of een kamerthermostaat, dat op het bedieningspaneel kan worden aangesloten.

Met een DIP-schakelaar in het bedieningspaneel kan worden geregeld of het externe contact het luchtgordijn aan- of uitzet (Positie ON) of dat er wordt geschakeld tussen een hoge en een lage snelheid (Positie OFF). Een hoge snelheid kan vrijelijk worden gekozen uit de vijf beschikbare ventilatorsnelheden. De hoge snelheid wordt ingesteld op de bediening wanneer het contact openstaat.

Om de motoren van het luchtgordijn te sparen kan er een overgangstijd tussen 15 en 75 seconden op de bediening worden ingesteld.

Maximaal 12 units kunnen tegelijkertijd worden bediend.

De basisbedrading voor voeding (met stekker) en bediening (RJ45-type) is in de fabriek voorbedraad.

GBS-bediening

Het waterverwarmde luchtgordijn is voorbereid voor GBS-bediening via de 0-10V-klemmen op de interne printplaat. De klep moet dan via een externe kamerthermostaat worden bediend.

Elektrisch

Standaard bediening

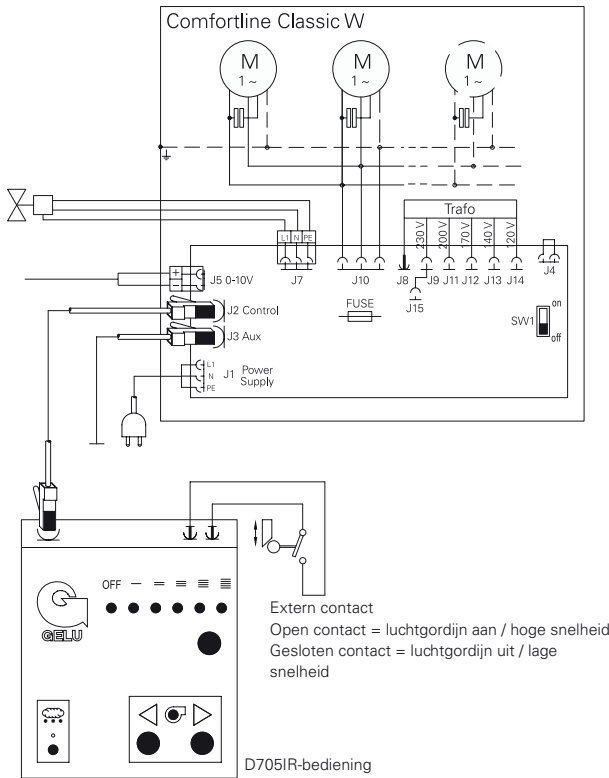
Het standaard bedieningspaneel D700e reguleert de ventilatorsnelheid en de verwarming in respectievelijk drie stappen. De verwarmingsstappen worden gelijkgeschakeld met de geselecteerde ventilatorsnelheid om oververhitting te voorkomen. Een kamerthermostaat kan worden aangesloten op de bediening om de verwarming en ventilatoren automatisch aan en uit te zetten.

De bediening heeft ook een oververhittingsfunctie die de ventilator kan starten na uitschakeling om een teveel aan warmte te verwijderen. Wanneer de unit is afgekoeld worden de ventilatoren uitgeschakeld. De geheugenfunctie (DIP-schakelaar in het bedieningspaneel) onthoudt welke ventilatorsnelheid en verwarmingsstap er zijn gebruikt, zodat deze kunnen worden aangezet na een stroomstoring.

Maximaal 4 units kunnen tegelijkertijd worden bediend.

De basisbedrading voor het luchtgordijn is in de fabriek voorbedraad.

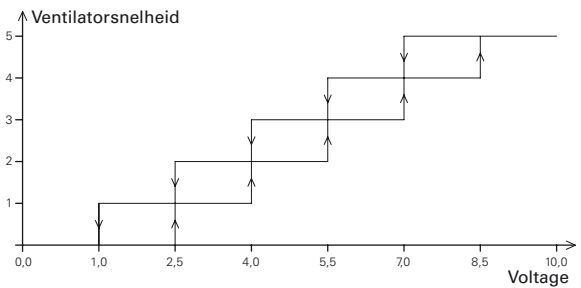
Bedradingschema's Comfortline Classic W



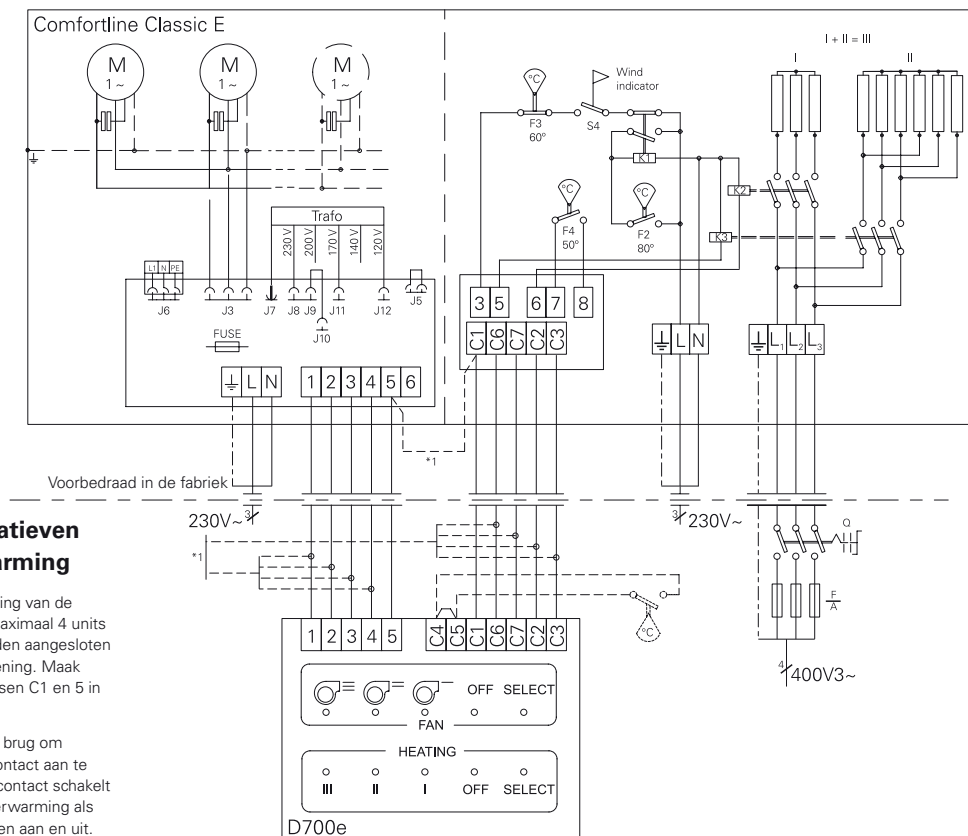
Bedieningsalternatieven waterverwarming

- J1 Voorbedraad met stekker voor 230V~ aansluiting.
- J2 RJ45-kabel voor aansluiting van bediening.
- J3 Voor aansluiting van de slave-unit. Maximaal 12 units kunnen worden aangesloten op één bedieningspaneel. Bij gebruik 0-10V bediening moet J5 gebruikt worden voor alle units.
- J4 Verwijder de brug voor het starten/stoppen via het GBS-systeem. Open contact = uit.
- J5 0-10 V bediening via GBS-systeem. Zie SW1.
- J7 Magnetische klepaansluiting. Wordt geactiveerd door zomer-/winterschakelaar op bedieningspaneel.
- SW1 Voor 0-10 V GBS-bediening moet de schakelaar in de positie ON worden gezet. Voor normale werking dient de schakelaar in de positie OFF te worden gezet.
- Extern contact Sluit extern contact aan op de klemmen in het bedieningspaneel voor aan/uitfunctie

0-10 V Inputsignaal (voor GBS-bediening)



Bedradingschema's Comfortline Classic E



Bedieningsalternatieven elektrische verwarming

- *1 Voor aansluiting van de slave-unit. Maximaal 4 units kunnen worden aangesloten op één bediening. Maak een brug tussen C1 en 5 in alle units.
- C4-C5 Verwijder de brug om het extern contact aan te sluiten. Het contact schakelt zowel het verwarming als de ventilatoren aan en uit. Gesloten contact= aan.
- J5,J6 Niet gebruikt.

Voor meer informatie over bedieningsalternatieven neem contact op met GELU-Frico.

Accessoires

Bedieningen

D705IR	Standaard bediening voor waterverwarmde luchtgordijnen en ambient luchtgordijnen (bij levering inbegrepen).
IR01	Infrarood afstandsbediening voor gebruik met D705IR (bij levering inbegrepen).
D700E	Standaard bediening voor elektrisch verwarmde luchtgordijnen (bij levering inbegrepen).
D715M	Programmeerbare handmatige/automatische bediening voor waterverwarmde units. Maakt bediening met kamerthermostaat en deurcontact mogelijk.
ADEA	Geavanceerde en gebruiksvriendelijke automatische regeling. Regeling compleet met deurcontact, buitensensor en ingebouwde ruimtesensor.
ADEAEB	Externe bedieningsprint voor gebruik met ADEA.

Deurcontacten

GLS	Mechanisch deurcontact.
MDC	Magnetisch deurcontact met 3 wisselcontacten en functie voor tijdvertraging.

Thermostaten

TBK10	Mechanische bimetalen thermostaat met gasgevuld membraan. Wisselcontact. Externe wijzerplaat.
T10	Elektronische thermostaat. Interne wijzerplaat. Max 10 A.
TK10	Elektronische thermostaat. Externe wijzerplaat. Max 10 A.

Bedieningselementen kleppen en water

VR20	Kleppenset met AV20-stopklep, JVF-stelklep, TRV20-driewegklep, SD20-elektronische magneetklep en BPV10-omloopklep.
VR25	Kleppenset met AV25-stopklep, JVF25-stelklep, TRV25-driewegklep, SD20-elektronische magneetklep en BPV10-omloopklep.
SD20	Elektronische magneetklep aan/uit. Voor gebruik met TVV-kleppen.
GCT02	Constance inblaastemperatuurregeling. Voor gebruik met GTRV-kleppen, 2 m capillair.

TVV20	2-wegklep DN20 (3/4").
TVV25	2-wegklep DN25 (1").
GTRV20	3-wegklep DN20 (3/4"). Incl. puntstukken (3 st.).
GTRV25	3-wegklep DN25 (1"). Incl. puntstukken (3 st.).
AFT06	Antivriesthermostaat met 6 m capillair voor montage op de verwarmingsbatterij.
FH0820	Flexibele slang DN20, lengte 0,8 m.

Kabels

GMC05	RJ45-kabel van 5 m voor aansluiting van D705IR of slave-unit.
GMC20	RJ45-kabel van 20 m voor aansluiting van D705IR of slave-unit.
GMC40	RJ45-kabel van 40 m voor aansluiting van D705IR of slave-unit.

Luchtgordijnaanpassing

CCF	Comfortline Classic-voorpaneelaanpassing. RAL-code vermelden.
-----	---

Montagekits

GWB560	Wandbeugel 560 mm. Voor type S/M/G units.
GP0810	Draadstangen 1000 mm. Grootte M8. Set van 2 stuks.
GP0810S	Draadstangen 1000 mm met trillingsdempers. Grootte M8. Set van 2 stuks.
GCP	Ommantelingen voor draadstangen. Set van 2 stuks.
GCS	Vierkante ommanteling voor ophanging, kabels en leidingen.
GCO	Ovale ommanteling voor ophanging, kabels en leidingen.

Montagekits selecteren:

Lengte unit	Aantal benodigde montagekits per luchtgordijn
1000 mm	2
1500 mm	2
2000 mm	3
2500 mm	3
3000 mm	4